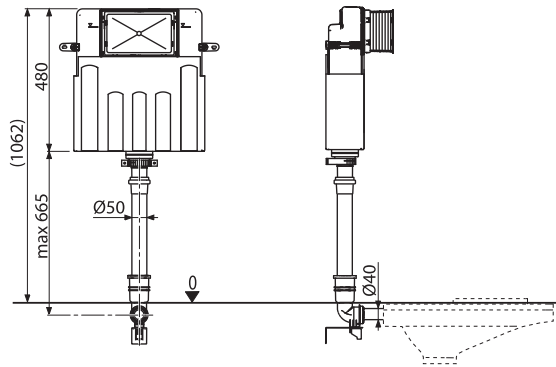
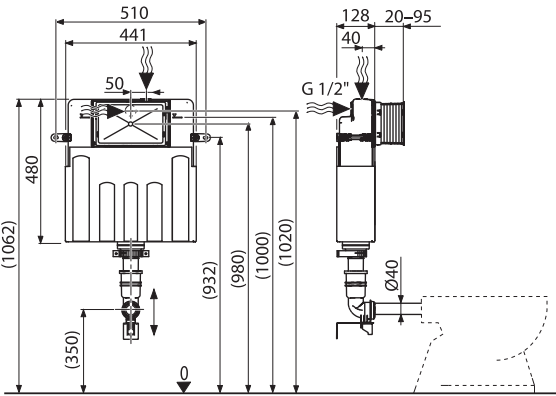




Art. 60502

[mm]



CZ Rozměry uvedené v závorkách jsou pouze orientační. Pokud je u nějakého rozměru uvedena zkratka CZ, platí, že tento rozměr odpovídá právním předpisům a normám České republiky.

SK Rozměry uvedené v zátvorkách sú len orientačné. Pokiaľ je u nejakého rozměru uvedená skratka CZ, platí, že tento rozměr odpovídá právním předpisům a normám České republiky.

RU Размеры, указанные в скобках, приведены только для справки. Если аббревиатура «CZ» указана для какого-либо размера на рисунке, это означает, что это измерение соответствует правовым нормам и стандартам Чешской Республики.

EN The dimensions indicated in parentheses are for reference only. If the abbreviation „CZ” is indicated for any dimension in the picture, it means that this dimension corresponds to the legal regulations and standards of the Czech Republic.

DE Die Abmessungen in Klammern dienen nur als Referenz. Wenn die Abkürzung CZ für eine Dimension angegeben wird, gilt diese Dimension für die gesetzlichen Bestimmungen und Normen der Tschechischen Republik.

HU A zárójelben megadott méretek csupán tájékoztató jellegűek. Amennyiben egy mérethez a CZ rövidítés kerül megadásra, a mérvadó, hogy az adott méret a Cseh Köztársaság érvényes és vonatkozó jogi rendelkezéseinek, továbbá szabványainak felel meg.

PL Wymiary podane w nawiasach są tylko orientacyjne. Skrót „CZ” na zdjectu, oznacza, że podany wymiar odpowiada przepisom i normom Republiki Czeskiej.

RO Dimensiunile indicate în paranteze sunt ca termen de referință. În listă de abrevieri „CZ” este indicat pentru fiecare dimensiune din poză, ceea ce înseamnă ca dimensiunea corespunde regulamentelor și standardelor din Republica Cehă.

BG Размерите, посочени в скоби, са само за справка. Ако съкращението „CZ” е обозначено за някой размер от снимката, това означава, че този размер съответства на правните разпоредби и стандарти на Чешката република.

LT Skilauastelluose nurodyti matmenys yra tik orientaciniai. Jei prie kurlo nors matmens nurodoma santrumpa CZ, tai reiškia, kad šis matmuo atitinka Cėkijos Respublikoje galiojančių teisės aktų ir standartų reikalavimus.

LV Iekavās norādītie izmēri ir tikai indikatīvi. Ja pie kāda no izmēriem ir norādīti saīsinājumi CZ, tas atbilst Čehijas Republikas tiesību aktiem un standartiem.

ESP Las dimensiones precedidas de unas abreviaturas entre paréntesis o comillas son sólo de referencia. Como ejemplo, si lleva la abreviatura „CZ”, significa que esta dimensión corresponde a las normas, usos y reglamentos legales de la República Checa.

FR Les dimensions indiquées entre parenthèses sont fournies à titre indicatif uniquement. Si l'abréviation «CZ» est indiquée pour n'importe quelle dimension de l'image, cela signifie que cette dimension correspond aux réglementations et normes légales de la République Tchèque.

DK Alle dimensioner i parentes er kun vejledende. Hvis målene er markeret med "CZ", overholder de gældende lovgivning og standarder for Tjekket.

FI Sulussa olevat mitat ovat ohjeellisia. Mitan yhteydessä oleva lyhenne CZ tarkoittaa sitä, että kyseinen mita on tässä voimassa olevien muutettavien määräysten mukainen.

GR Οι διαστάσεις που υποδεικνύονται σε παρένθεση είναι μόνο για αναφορά. Εάν η συντομογραφία "CZ" αναφέρεται για οποιαδήποτε διάσταση στην εικόνα, αυτό σημαίνει ότι αυτή η διάσταση αντιστοιχεί στους νομικούς κανονισμούς και τα πρότυπα της Τσεχικής Δημοκρατίας.

IT Le dimensioni indicate tra parentesi sono indicative. La sigla "CZ", ove presente, indica che la dimensione a cui si riferisce corrisponde agli standard e alle norme di legge della Repubblica Ceca.

NL De afmetingen tussen haakjes zijn louter informatief. Als de afkorting "CZ" wordt aangegeven voor een dimensie van de afbeelding, betekent dit dat deze dimensie overeenkomt met de wettelijke voorschriften en normen van de Tsjechische Republiek.

PT As dimensões indicadas nos parênteses são apenas para referência. Se a abreviatura "CZ" for indicada para qualquer dimensão do quadro, significa que esta dimensão corresponde aos regulamentos e normas legais da República Checa.

SKO Dimenzije navedene v oklepajih, so samo za referenco. Če je za katero koli dimenzijo na sliki označena kratka CZ, to pomeni, da ta dimenzija ustreza pravnim predpisom in standardom Češke republike.

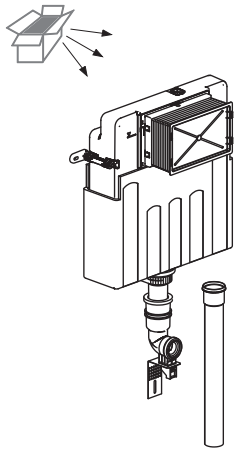
SRB Dimenzije navedene u zagradama su samo za referencu. Ako je za bilo koju dimenziju na slici označena skraćenica „CZ”, to znači da ta dimenzija odgovara zakonskim propisima i standardima Republike Češke.

SV Måtten inom parentes är endast för referens. Om förkortningen CZ anges för någon dimension gäller det att denna dimension överensstämmer med Tjeckiens lagstiftning och normer.

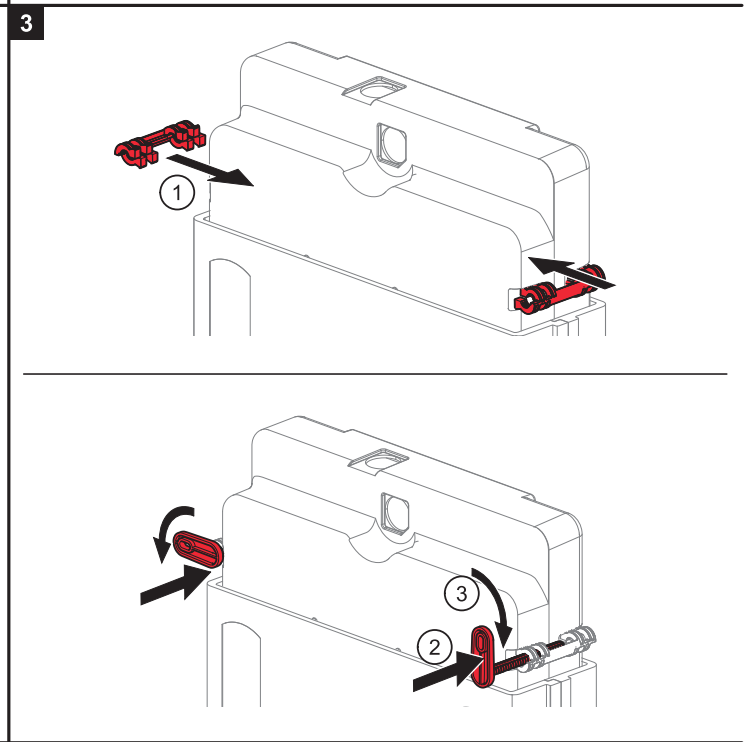
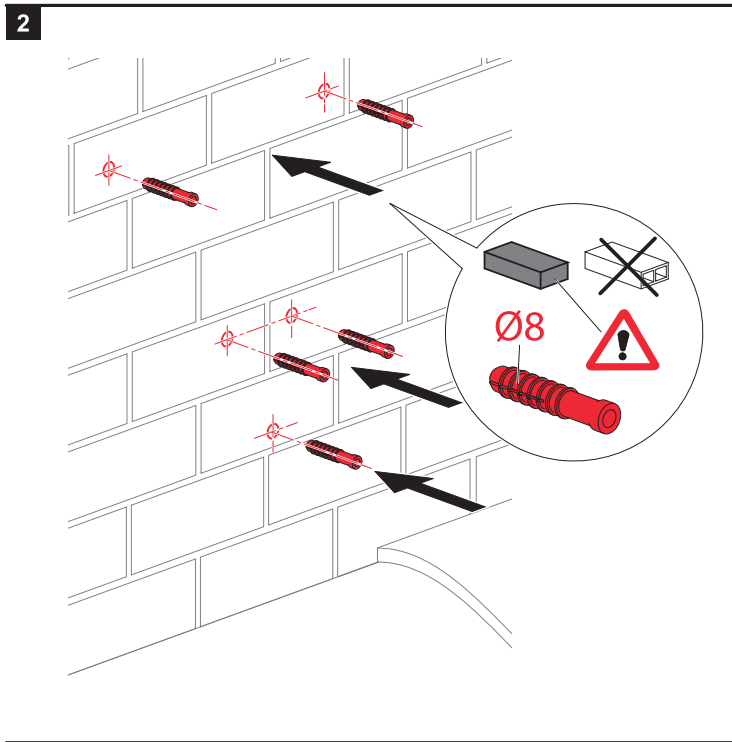
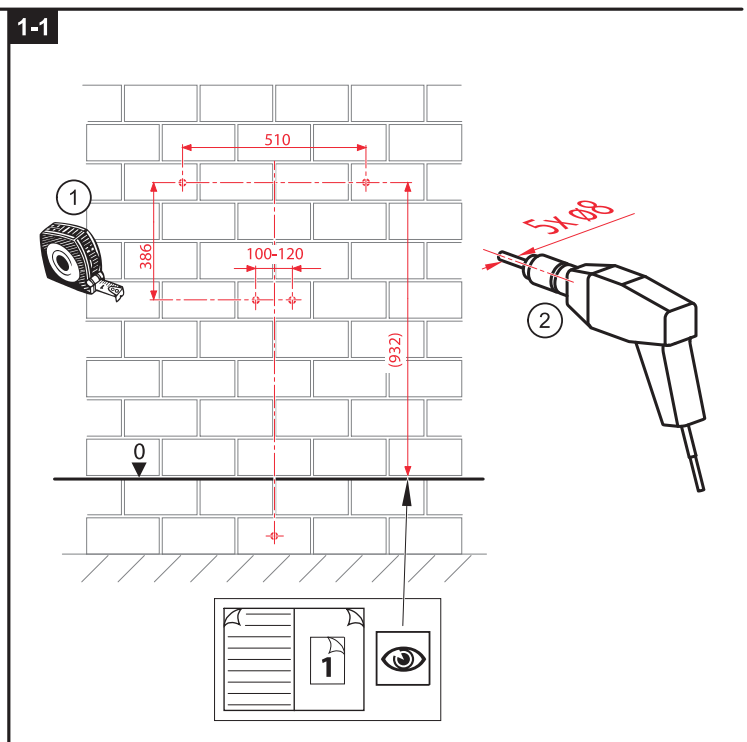
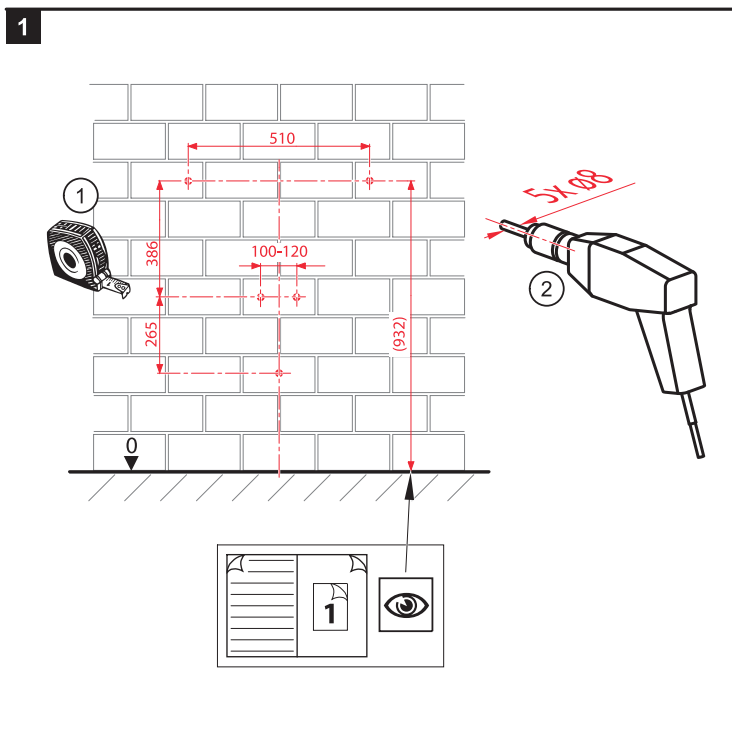
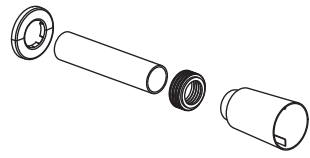
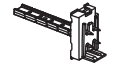
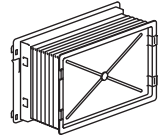
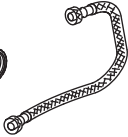
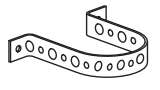
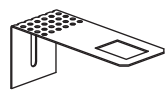
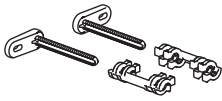
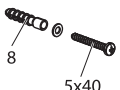
EST Sulgudes esitatud mõõtmed on ligikaudsed. Kui mingi mõõtme juures on lühend CZ, tähendab see, et see mõõde vastab Tšehhi Vabariigi õigusaktidele ja standarditele.

GEO ცხრილში მითითებული ზომები მხოლოდ რეფერენსისთვისაა. თუ რომელიმე ზომის აღსანიშნავად გამოიყენებინათ „CZ” მითითებულია სურათის რომელიმე ფიგურაზე, ეს ნიშნავს, რომ ეს ზომები შეესაბამება ჩეხეთის რესპუბლიკის სამართლებრივ ნორმებს და სტანდარტებს.

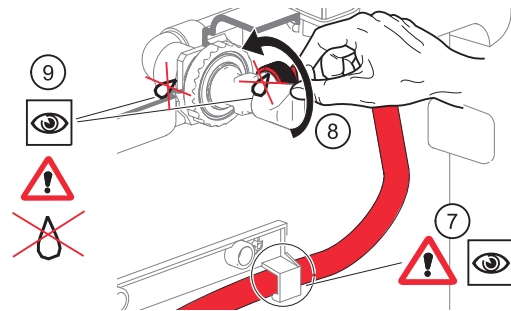
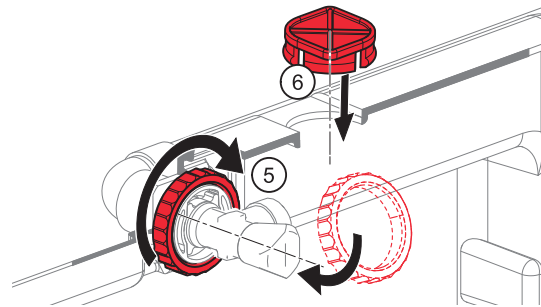
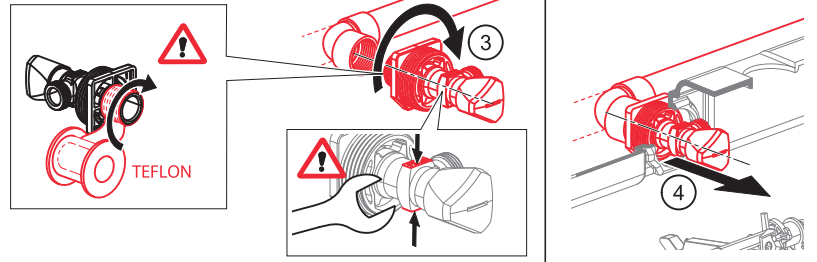
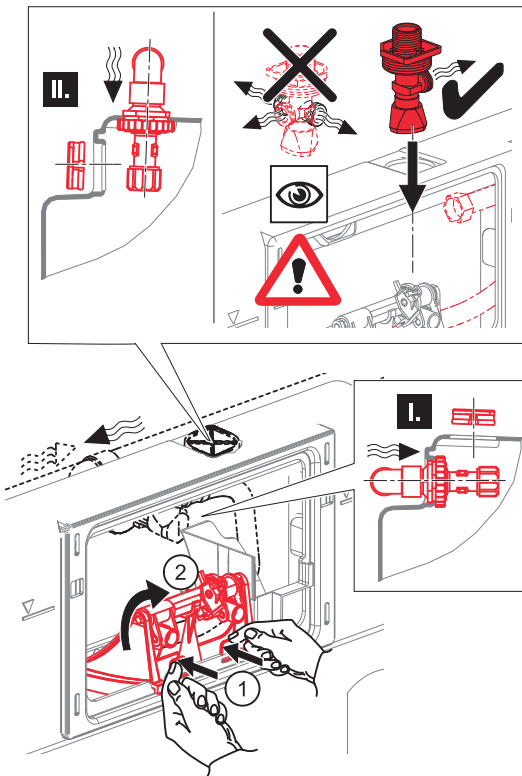
UKR Розміри в дужках наведені лише для ознайомлення. Якщо аббревіатура "CZ" позначена для якогось розміру на малюнку, це означає, що цей розмір відповідає правовим нормам та стандартам Чеської Республіки.



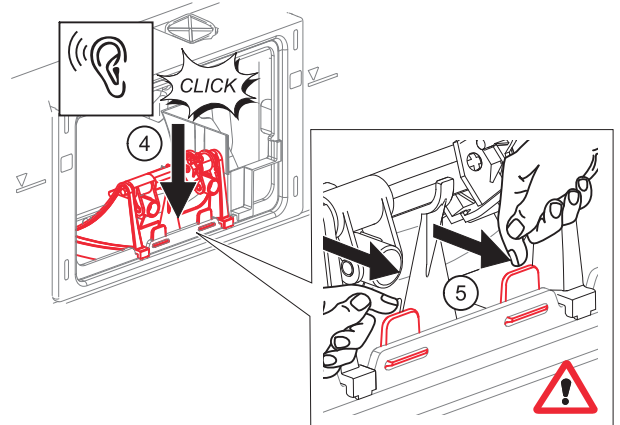
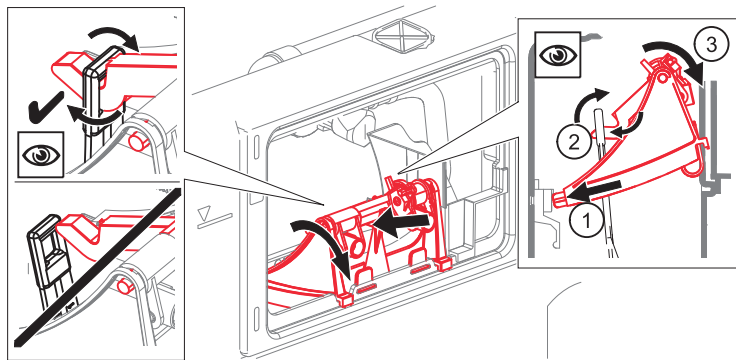
5x



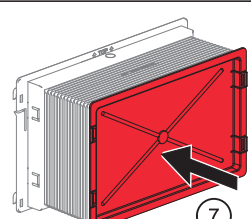
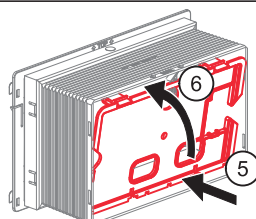
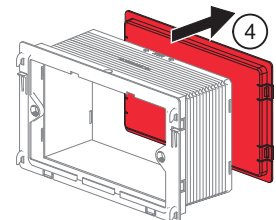
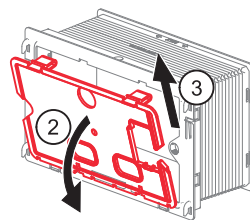
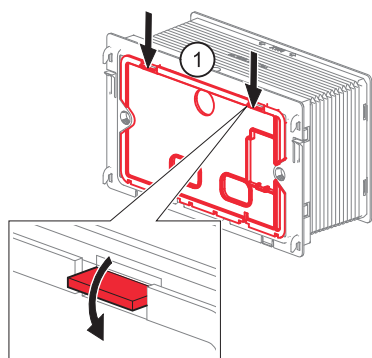
7



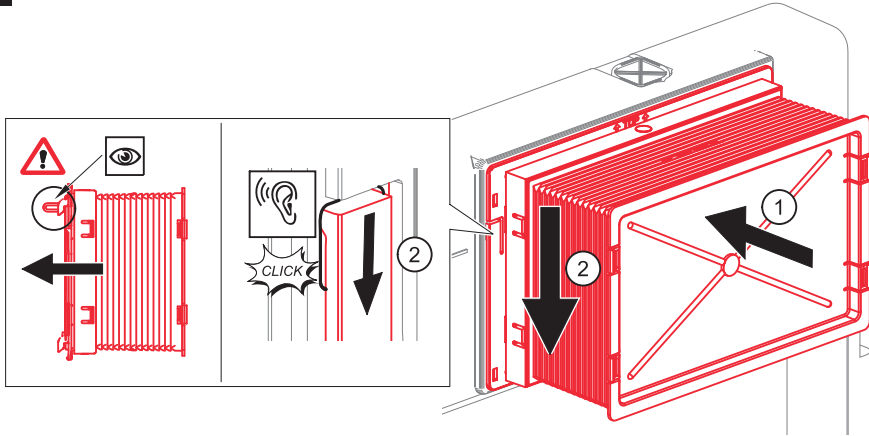
8



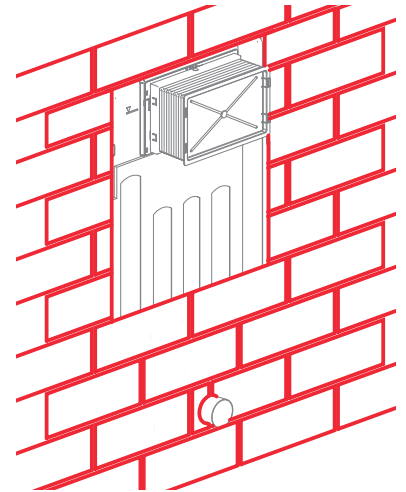
9



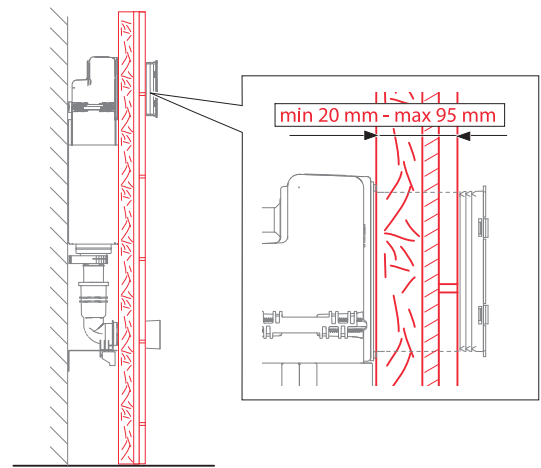
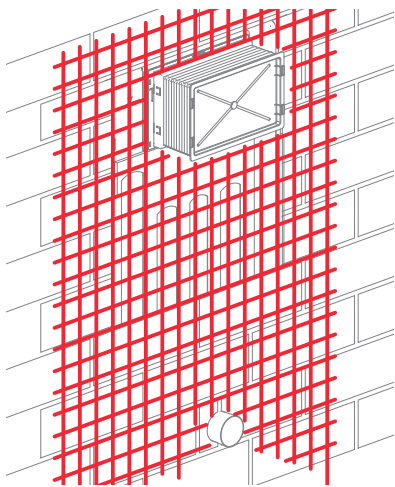
10



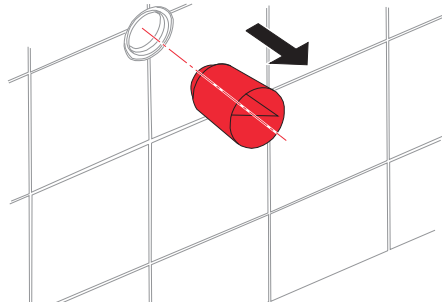
11



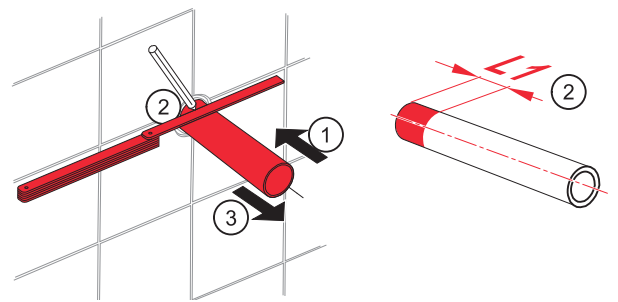
12



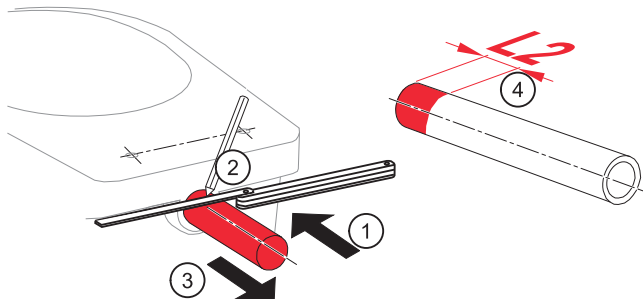
13



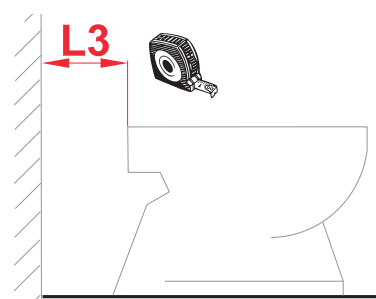
14



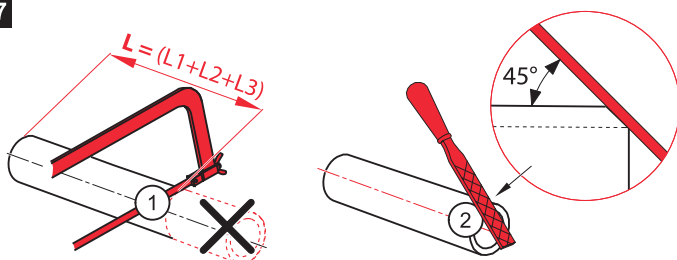
15



16



17



18

